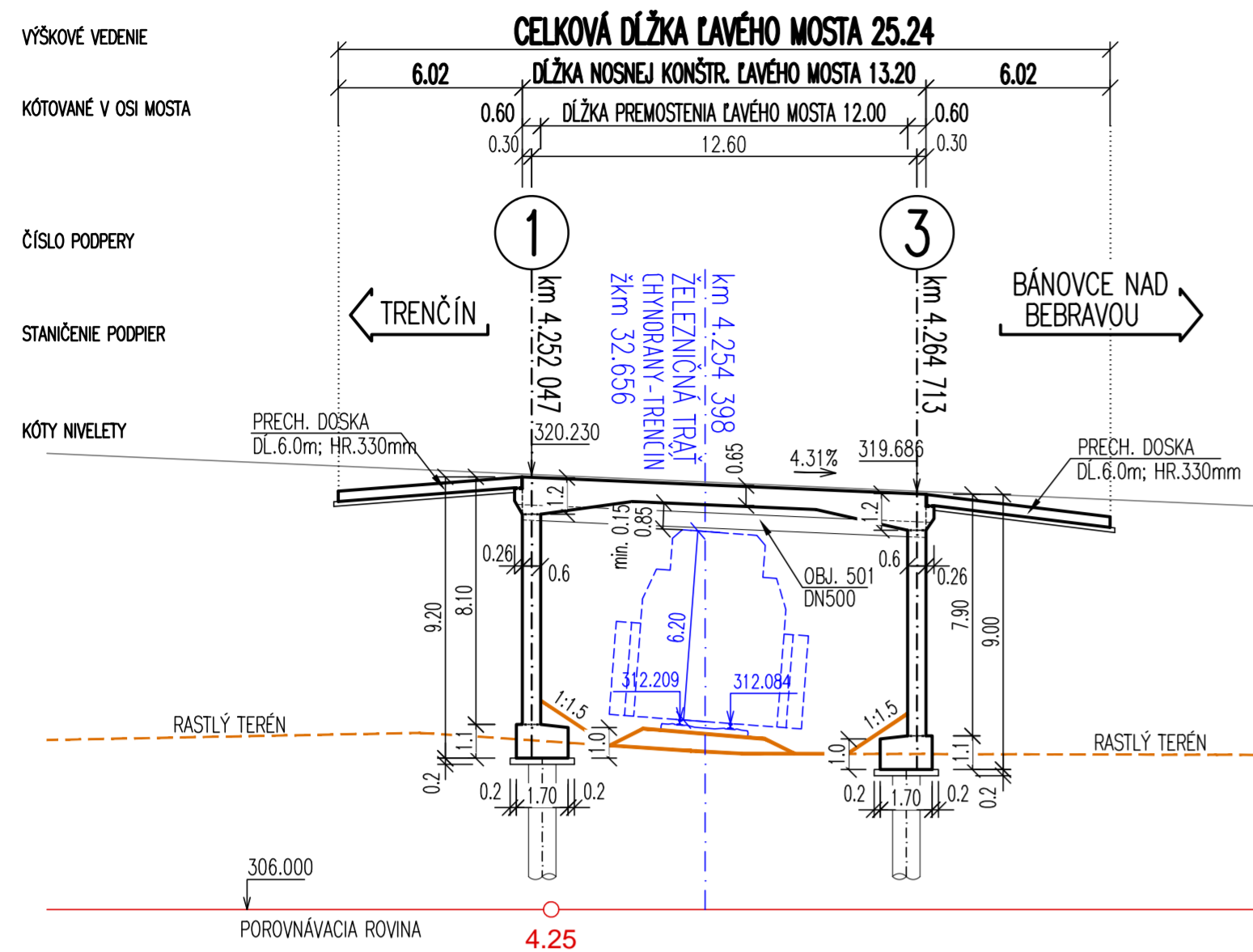


REZ A-A

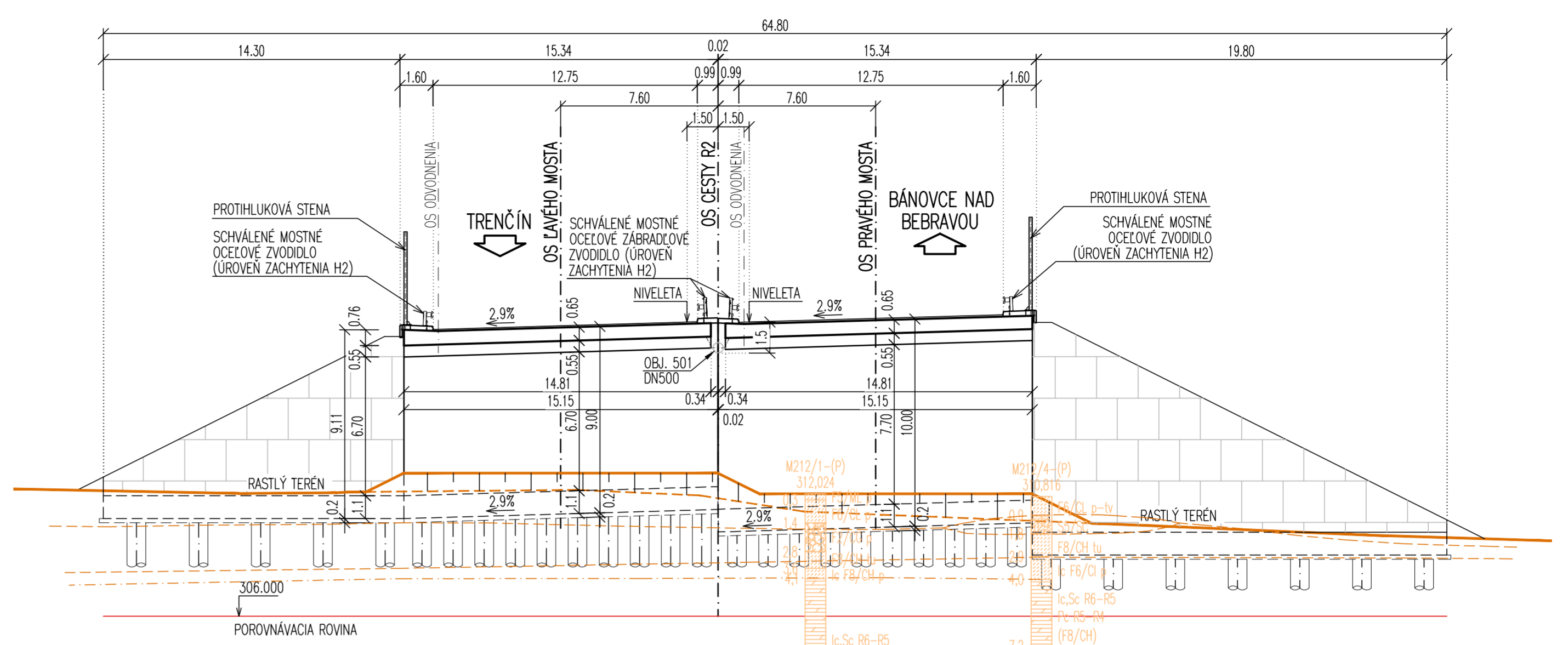
1:200

POZDĹŽNY REZ V NIVELETE ĽAVÉHO MOSTA



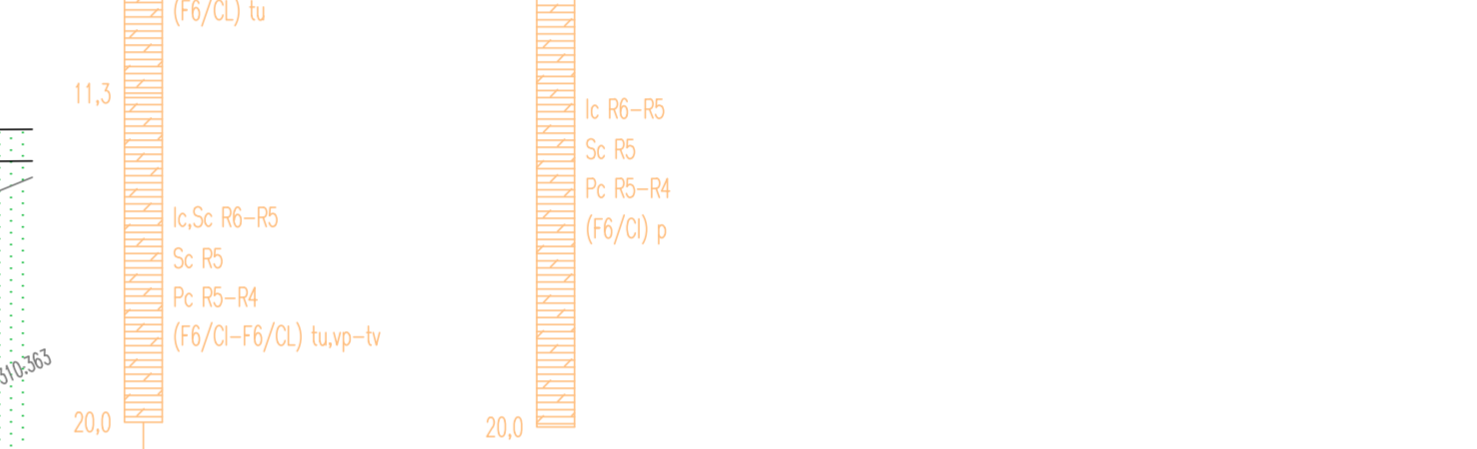
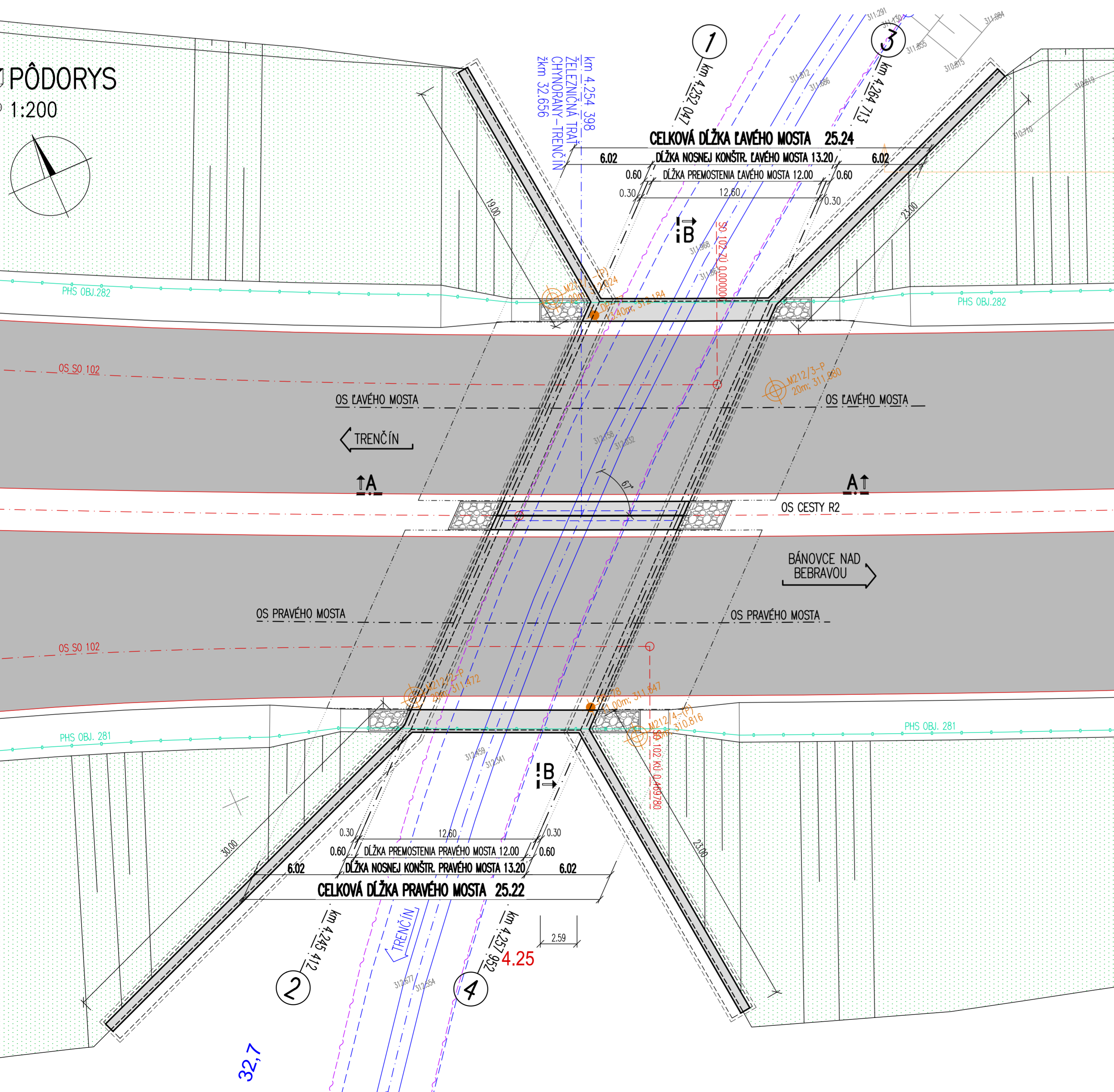
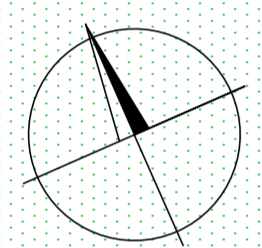
REZ B-B

1:200



PÔDORYS

1:200



KONCEPT

D.4

vypracoval Ing. Vladimír GELÁNYI	zozp. projektant Ing. Vladimír GELÁNYI	hl. inž. projektu Ing. Mikuláš JURKOVIČ	zhotoviteľ DOPRAVOPROJEKT
kontroloval Ing. Andrej MARTON	riadiťel divízie Ing. Stanislav BUKOVINSKY	identifikačné číslo prílohy	DOPRAVOPROJEKT, o.s. DIVÍZIA BRATISLAVA I 83203 BRATISLAVA, KORNÁRSKA 2,4
kraj TREŇCIANSKY	okres TREŇCÍN, BÁNOVCE NAD BEBRAVOU	objednávateľ NÁRODNÁ DIACNICKÁ SPOLOČNOSŤ a.s., DÚBRAVSKÁ CESTA 14, 841 04 BRATISLAVA	dátum 10/2020
<p><b>RÝCHLOSTNÁ CESTA R2 MNÍCHOVA LEHOTA - RUSKOVCE</b></p>			formát 6A4
<p><b>211 MOST NA R2 V KM 4,237 NAD TRATOU ŽSR CHYNORANY-TREŇCÍN V ŽKM 32,656</b></p>			mierka 1:200
			stupeň DSP Letapa
			číslo zákazky 7771-00
			súprava číslo prílohy <b>11</b>