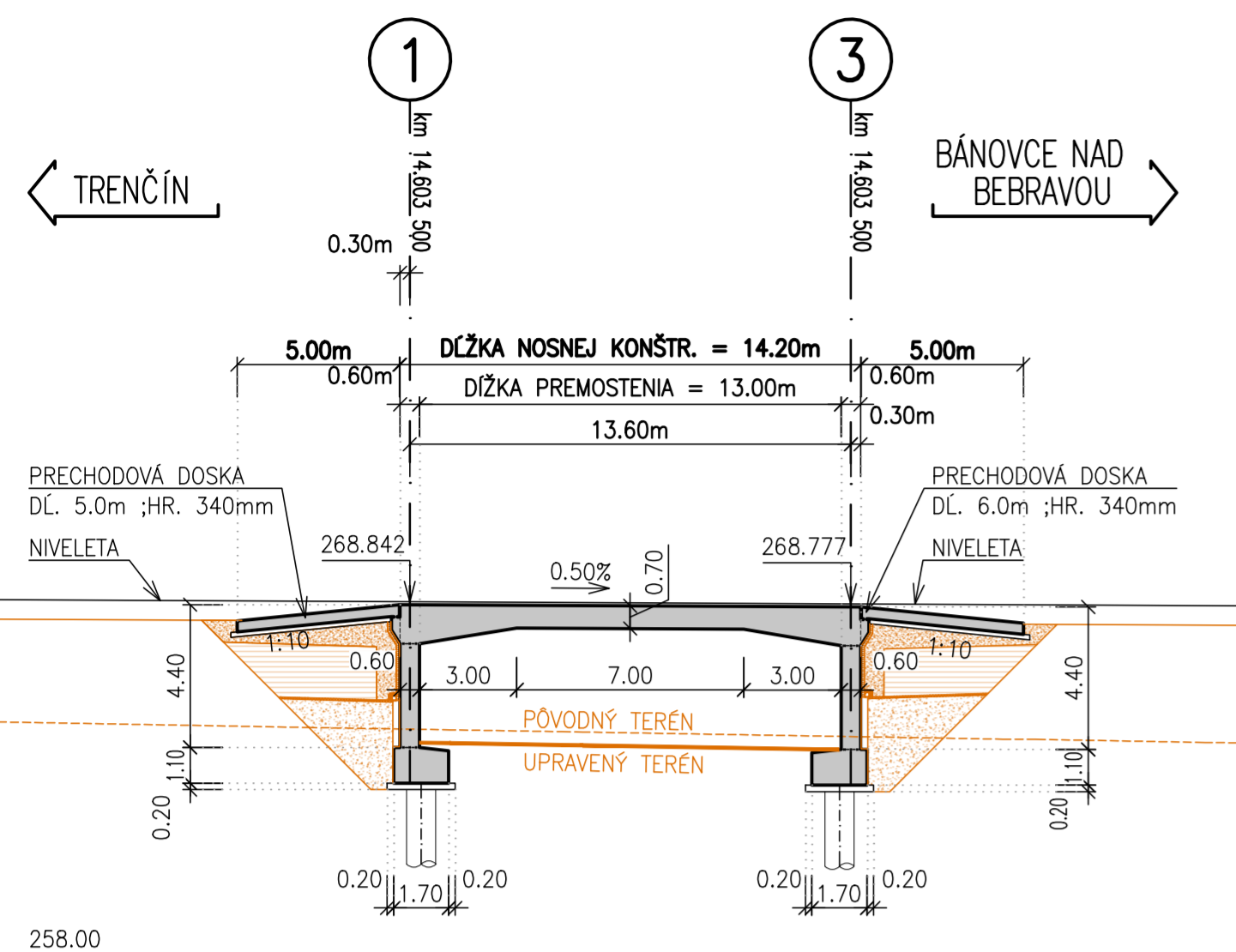


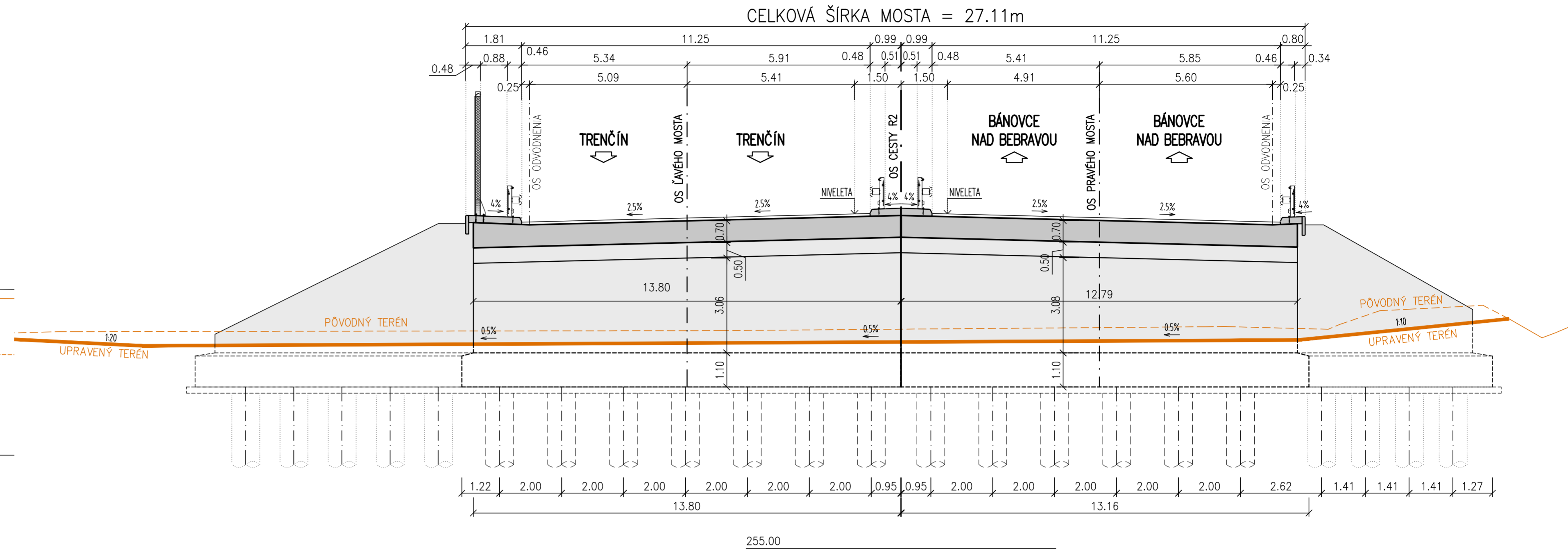
REZ B-B

1:200



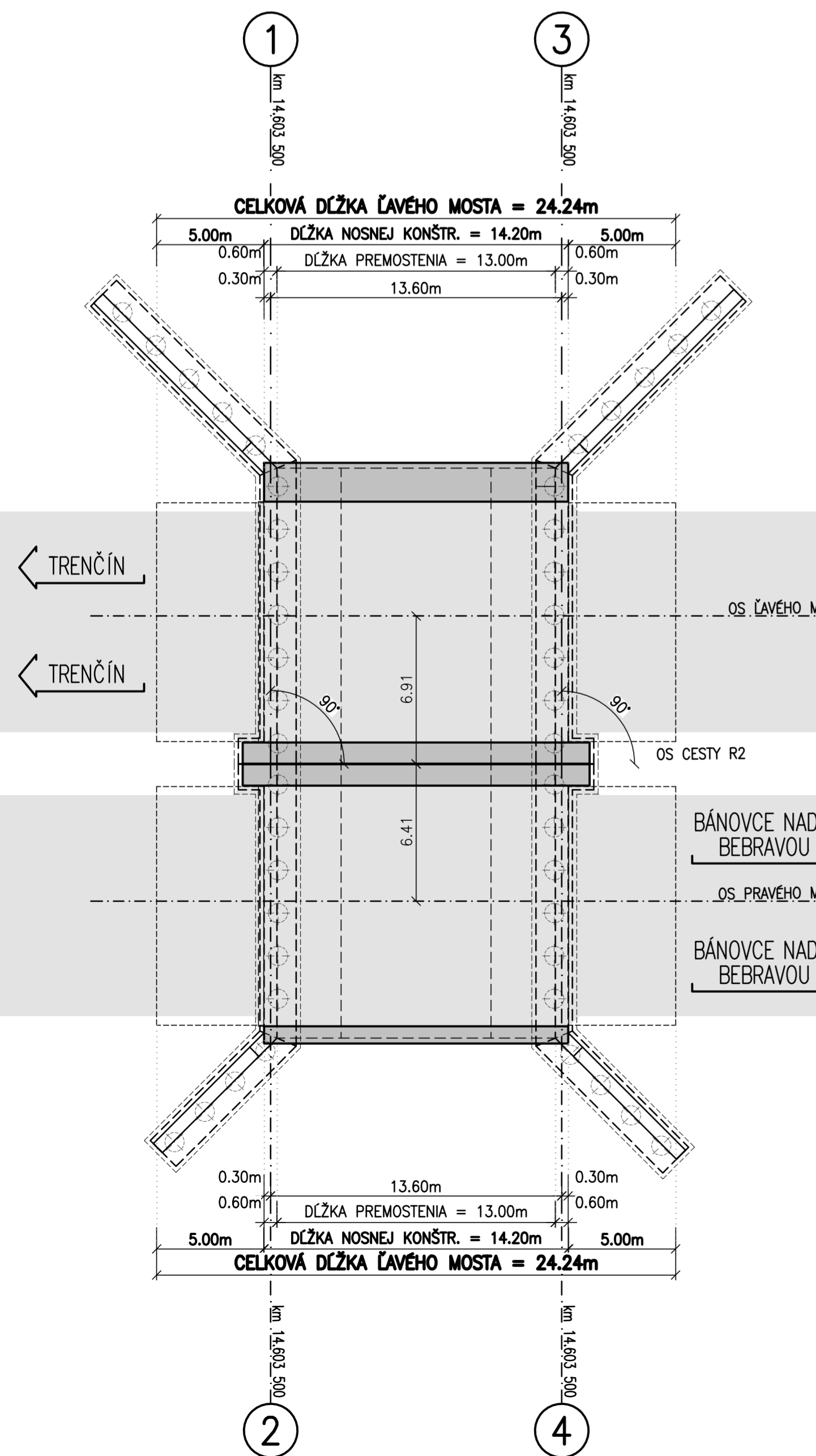
REZ B-B

1:100



PŮDORYS

1:200



vpracoval MSc. Jakub CHOVAŇEC	zodp. projektant Ing. Martin MORAVIK	hl. inž. projekt Ing. Mikuláš JAROKOVIČ	zhotoviteľ DOPRAVOPROJEKT
kontroloval Ing. Martin MORAVIK	riadiť divízie Ing. Stanislav BUKOVINSKY	identifikačné číslo prílohy	DOPRAVOPROJEKT, a.s. DIVÍZIA BRATISLAVA I
kraj TRENČIANSKY	okres TRENČÍN, BÁNOVCE NAD BEBRAVOU	objednávateľ NÁRODNÁ DIAĽNIČNÁ SPOLOČNOSŤ a.s., DÚBRAVSKÁ CESTA 14, 841 04 BRATISLAVA	83203 BRATISLAVA, KOMINÁRSKA 2,4
<p><b>RÝCHLOSTNÁ CESTA R2 MNÍCHOVA LEHOTA - RUSKOVCE</b></p>		dátum 10/2020	formát A4
<p><b>231 MOST NA R2 V km 14,610 R2 PRE ZVER</b></p>		mierka 1:100, 1:250	stupeň DSP I.etapa
		číslo zákazky 7771-00	súprava číslo prílohy <b>31</b>